

Encoder B110/050K

OrderNo.:41110006-01885
7.7.2021 / 0

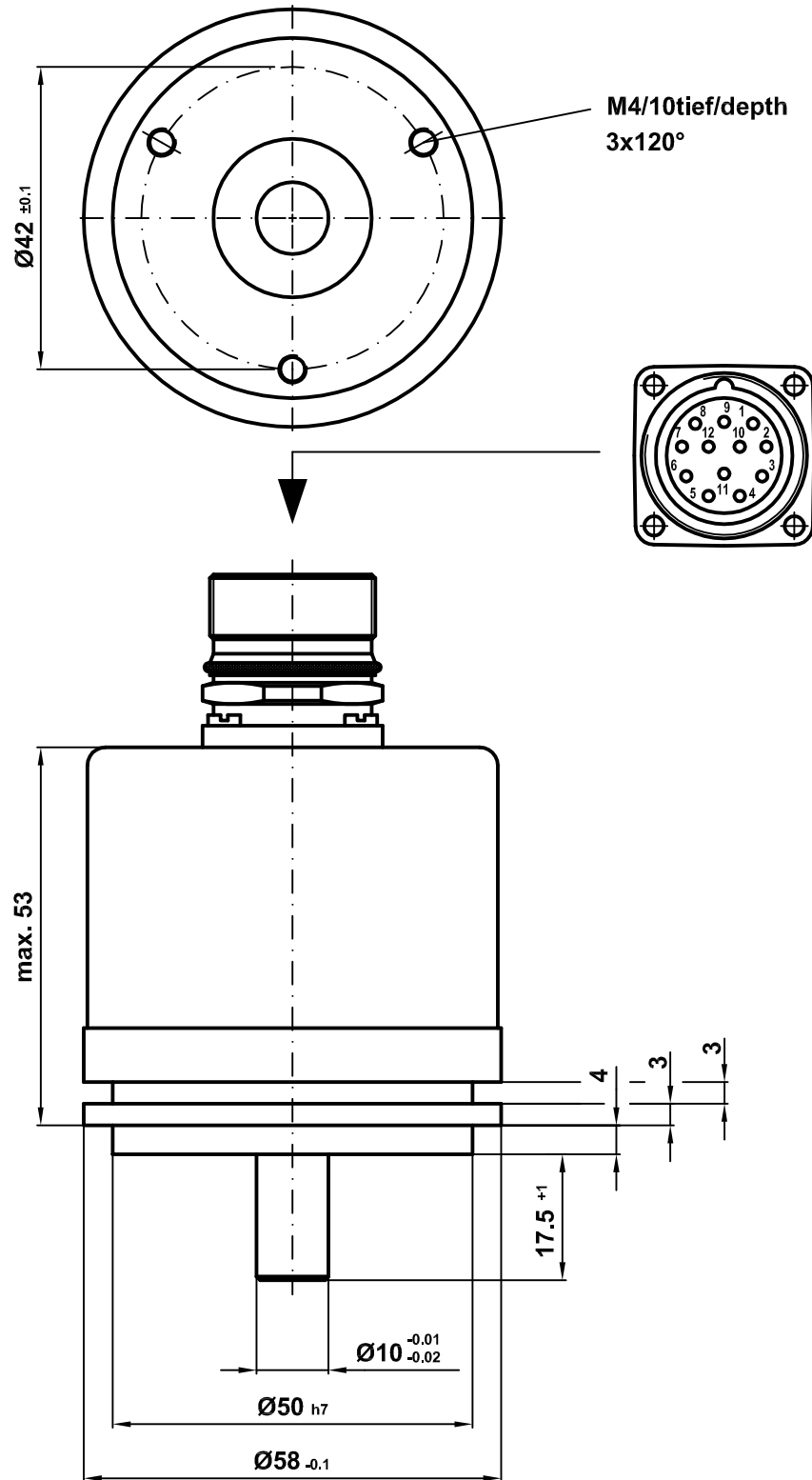
Technical data

PULSE-RATE	1885
CHANNELS	A,B
SIGNALS	square wave
SUPPLY VOLTAGE	10-30V
OUTPUT VOLTAGE	10-30V
OUTPUT FREQUENCY	300kHz
CABLE/CONNECTOR ENTRY	axial
PINOUT NO.	ST9823
SHAFT DESIGN	10GL/17,5
ENCLOSURE RATING	IP64 on shaft
LIMIT TEMPERATURE	0/+80°C
SHAFT LOAD AXIAL	10N
SHAFT LOAD RADIAL	20N
CURRENT (UNLOADED)	max. 120mA
WEIGHT	0,3kg
DRAWING NO.	41-110-006-(DB)

GL	Wellenausführung glatt / shaft type cylindrical
FL	Wellenausführung mit Fläche / shaft type with flat surface
N	Wellenausführung mit Nut / shaft type with slot
Hohlw	Hohlwelle / hollow shaft
Klemme	mit Klemmring / with clamping ring
Grundw	Grundwelle / fundamental shaft
SLG	Seillängengeber / cable retractor
ZB	Zentrierbund / centre ring
Tachofl	Tachoflansch / tachometer flange
DAG	DAG-Schutzgehäuse / DAG protective housing
TK	Teilkreis / pitch circle

Subject to change.

Mechanische Abmessungen für Gebertyp AMI
Mechanical dimensions encoder-type AMI
B110/050K (41110006-01885)



Pin assignment

Pin assignment number: 9823

Connector name: M23 12-pol

Index:

Pin-count: 12

19.01.2021

Page: 1/1

Pin	Designation	Description	Colour
1	not connected		-
2	not connected		-
3	not connected		-
4	not connected		-
5	CH_A_OUT	Channel A	-
6	not connected		-
7	not connected		-
8	CH_B_OUT	Channel B	-
9	not connected		-
10	Ground IN	Ground	-
11	not connected		-
12	Supply Voltage IN	Supply voltage	-

WARNING

'De-energize the system before carrying out wiring work or opening and closing electrical connections !

Short-circuits, voltage peaks, etc. can cause operating failures and uncontrolled operating states, as well as serious personal injuries and damage to property.

Verdrahtungsarbeiten, Öffnen und Schließen von elektrischen Verbindungen nur im spannungslosen Zustand durchführen ! Kurzschlüsse, Spannungsspitzen etc. können zur Fehlfunktion und unkontrollierten Zuständen der Anlage bzw. zu erheblichen Personen- und Sachschäden führen.