

# Encoder B100/079

OrderNo.:41100340-02000  
7.10.2019 / 0

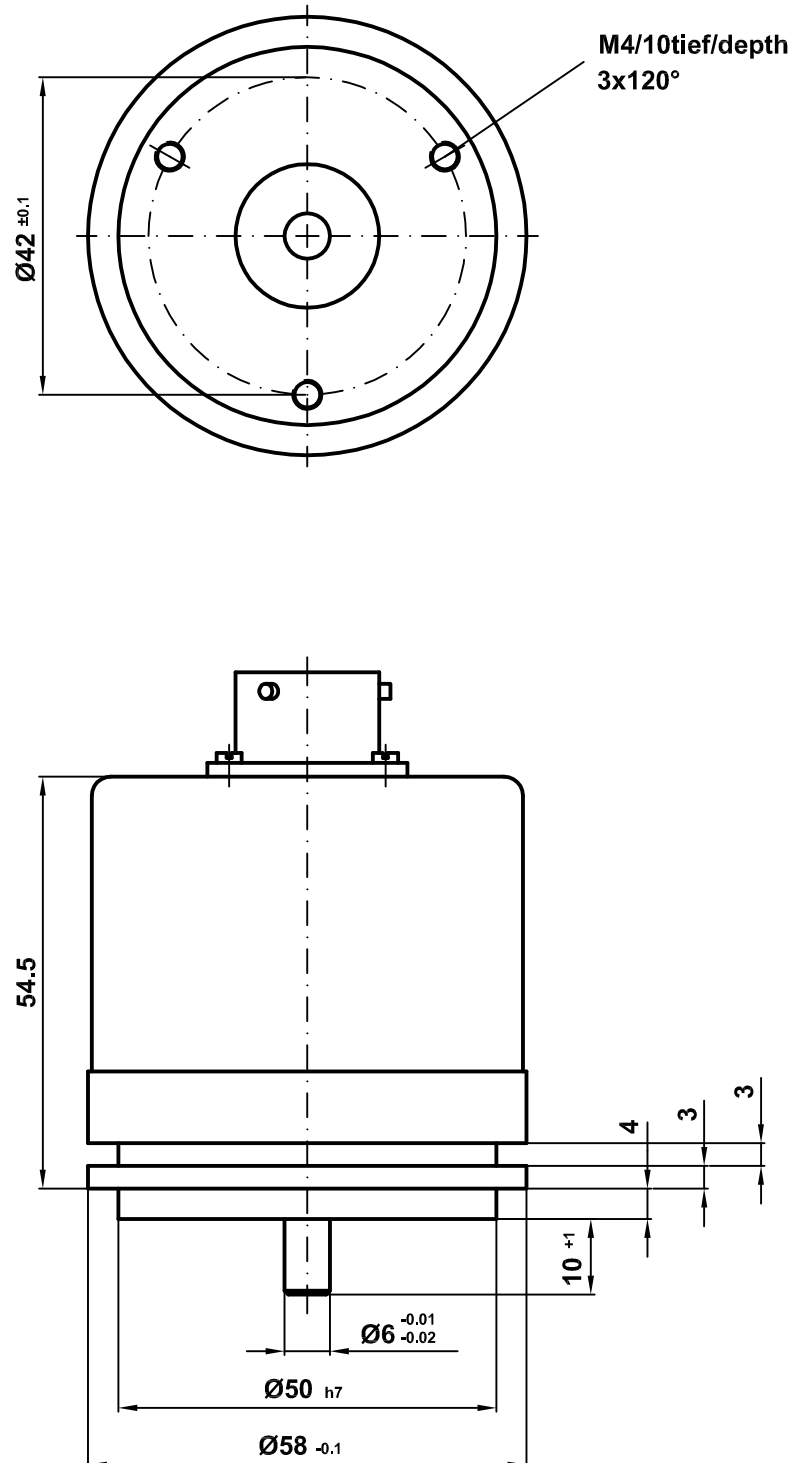
## Technical data

Pulse-rate	2000
Channels	A,A/,B,B/,N,N/
Signals	square wave
Supply voltage	10-30V
Output voltage	10-30V
Output frequency	300kHz
Cable/Connector entry	axial
Pin assignment	ST9812
Shaft design	6Glatt/10
Enclosure rating	IP64 on shaft
Limit temperature	0/+80°C
Shaft load axial	10N
Shaft load radial	20N
Current (unloaded)	max. 120mA
DRAWING NO.	41-100-340-

<b>GL</b>	Wellenausführung glatt / shaft type cylindrical
<b>FL</b>	Wellenausführung mit Fläche / shaft type with flat surface
<b>N</b>	Wellenausführung mit Nut / shaft type with slot
<b>Hohlw</b>	Hohlwelle / hollow shaft
<b>Klemme</b>	mit Klemmring / with clamping ring
<b>Grundw</b>	Grundwelle / fundamental shaft
<b>SLG</b>	Seillängengeber / cable retractor
<b>ZB</b>	Zentrierbund / centre ring
<b>Tachofl</b>	Tachoflansch / tachometer flange
<b>DAG</b>	DAG-Schutzgehäuse / DAG protective housing
<b>TK</b>	Teilkreis / pitch circle

Subject to change.

Mechanische Abmessungen für Gebertyp AMI  
Mechanical dimensions encoder-type AMI  
B100/079 (41100340-XXXXX)



---

# Pin assignment

Pin assignment number: 9812

Index:

03.09.2014

Connector name: 8-pol KPT

Pin-count: 8

Page: 1/1

Pin	Designation	Description	Level	Driver	NC	Colour
A	CH_B_OUT	Channel B	10-30V	Push Pull		gray
B	/CH_B_OUT	Channel B inverted	10-30V	Push Pull		pink
C	/CH_A_OUT	Channel A inverted	10-30V	Push Pull		green
D	CH_A_OUT	Channel A	10-30V	Push Pull		brown
E	Supply Voltage IN	Supply voltage	10-30V			blue
F	Ground IN	Ground	0V			white
G	CH_I_OUT	Channel Reference	10-30V	Push Pull		red
H	/CH_I_OUT	Channel Reference inverted	10-30V	Push Pull		black

## WARNING

'De-energize the system before carrying out wiring work or opening and closing electrical connections !

Short-circuits, voltage peaks, etc. can cause operating failures and uncontrolled operating states, as well as serious personal injuries and damage to property.

Verdrahtungsarbeiten, Öffnen und Schließen von elektrischen Verbindungen nur im spannungslosen Zustand durchführen ! Kurzschlüsse, Spannungsspitzen etc. können zur Fehlfunktion und unkontrollierten Zuständen der Anlage bzw. zu erheblichen Personen- und Sachschäden führen.